

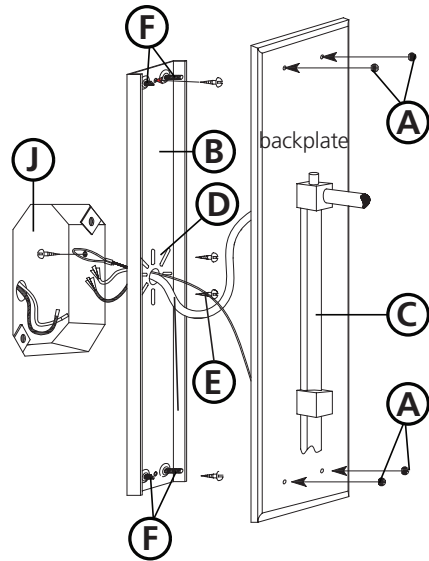
## Assembly Instructions

Item No: 1929

English

▼ start here

Drawing 1 - Fixture Mounting



1. Find a clear area in which you can work.
2. Unpack fixture and glass from carton.
3. Carefully review instructions prior to assembly.

\*\*\* The construction of this fixture will be accomplished by first assembling the fixture, mounting the mounting strap to the junction box, making all necessary electrical connections, mounting the fixture to the wall, and then completing the assembling of the main body of the fixture.

1. To begin fixture assembly, unscrew the two ball knobs (2) - see Drawing 2.
2. Lift roof (1) from fixture.
3. Slip candle sleeves (3) over sockets (8) located inside the main body assembly (1).

1. Preparation for mounting of the safety cable to the junction box (J) in your wall should be done at this point - see Drawing 1.
2. Using a 1/8" diameter drill, drill a pilot hole in the side of the junction box (J) that is attached to the wood wall stud. This pilot hole will be the point at which the safety cable will be attached.
3. Remove the four ball knobs (A) holding retaining plate (B) to the fixture backplate (C).
4. Using junction box (J) as a reference, determine which knockouts (D) should be removed from retaining plate (B).
5. Slip safety cable and lead wires through 9/16" dia. hole in retaining plate (B).
6. Holding fixture cage assembly (5) up to junction box (J) attach looped end of safety cable to junction box using a #8 wood screw (not provided).

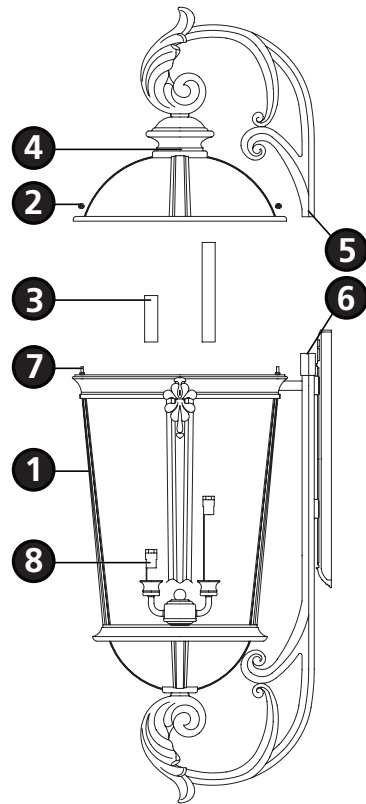
**SAFETY WARNING: READ WIRING AND GROUNDING INSTRUCTIONS (I.S. 18) AND ANY ADDITIONAL DIRECTIONS. TURN POWER SUPPLY OFF DURING INSTALLATION. IF NEW WIRING IS REQUIRED, CONSULT A QUALIFIED ELECTRICIAN OR LOCAL AUTHORITIES FOR CODE REQUIREMENTS.**

Make electrical connections from supply wire to fixture lead wires. Refer to instruction sheet (I.S. 18) and follow all instructions to make all necessary wiring connections. Then refer back to this sheet to continue installation of this fixture.

1. To mount fixture to the wall, attach retaining plate (B) to junction box (J) using two 8-32 machine screws (E). Two additional mounting points (F) at the top and bottom of the retaining plate (B) should be anchored to wall (screws not provided) - see Drawing 1.
2. Fixture can now be attached to the mounting plate (B) using the four ball knobs (F), removed from fixture earlier.

1. Fixture can now be lamped accordingly.
2. To complete fixture assembly, slip roof (4) back onto main body assembly (1). Making sure end of arm (5) locates in pocket (6) - see Drawing 2.
3. Thread ball knobs (2) back onto studs (7).

Drawing 2 - Fixture Assembly



## Instrucciones De Montaje

Numéro d'article: 1929

Spanish

▼ empezar aquí

1. Encontrar un área clara en la que se puede trabajar.
2. Desembale luminaria y el vidrio de la caja.
3. Revise cuidadosamente las instrucciones antes del montaje.

\*\*\* La construcción de este xtture se logrará primero ensamblando el xtture, montando la correa de montaje en la caja de conexiones, haciendo todas las conexiones eléctricas necesarias, montando el xtture en la pared y luego completando el ensamblaje del cuerpo principal del xtture.

1. Para comenzar el montaje del accesorio, desenrosque las dos perillas de bola (2) - vea el Dibujo 2.
2. Levante el techo (1) del accesorio.
3. Deslice las fundas de las velas (3) sobre los receptáculos (8) ubicados dentro del conjunto del cuerpo principal (1)

1. La preparación para el montaje del cable de seguridad en la caja de conexiones (J) en su pared debe hacerse en este punto; vea el Dibujo 1.
2. Usando un taladro de 1/8" de diámetro, taladre un agujero piloto en el costado de la caja de conexiones (J) que está unida al montante de madera de la pared. Este agujero piloto será el punto en el que se conectará el cable de seguridad.
3. Retire los cuatro botones de bola (A) que sujetan la placa de retención (B) a la placa posterior del accesorio (C).
4. Usando la caja de conexiones (J) como referencia, determine qué orificios ciegos (D) deben retirarse de la placa de retención (B).
5. Deslice el cable de seguridad y los cables a través de 9/16" de diámetro. agujero en la placa de retención (B).
6. Sosteniendo el conjunto de la caja de accesorios (5) hasta la caja de conexiones (J), conecte el extremo en bucle del cable de seguridad a la caja de conexiones con un tornillo para madera n.º 8 (no incluido).

**ADVERTENCIA DE SEGURIDAD: LEA LAS INSTRUCCIONES DE CABLEADO Y CONEXIÓN A TIERRA (I.S. 18) Y CUALQUIER INSTRUCCIÓN ADICIONAL. APAGUE LA FUENTE DE ALIMENTACIÓN DURANTE LA INSTALACIÓN. SI SE REQUIERE CABLEADO NUEVO, CONSULTE A UN ELECTRICISTA CALIFICADO O A AUTORIDADES LOCALES PARA LOS REQUISITOS DEL CÓDIGO.**

Haga las conexiones eléctricas desde el cable de alimentación hasta los cables conductores del accesorio. Consulte la hoja de instrucciones (I.S. 18) y siga todas las instrucciones para realizar todas las conexiones de cableado necesarias. Luego, consulte esta hoja para continuar con la instalación de este accesorio.

1. Para montar el accesorio en la pared, fije la placa de retención (B) a la caja de conexiones (J) con dos tornillos para metales 8-32 (E). Dos puntos de montaje adicionales (F) en la parte superior e inferior de la placa de retención (B) deben anclarse a la pared (no se proporcionan tornillos); consulte el Dibujo 1.
2. El accesorio ahora se puede unir a la placa de montaje (B) usando las cuatro perillas de bola (F), quitadas del accesorio antes.

1. El accesorio ahora se puede acoplar en consecuencia.
2. Para completar el ensamblaje del accesorio, deslice el techo (4) nuevamente sobre el ensamblaje del cuerpo principal (1). Asegúrese de que el extremo del brazo (5) se ubica en el bolsillo (6); vea el Dibujo 2.
3. Enrosque las perillas de bola (2) en los pernos (7).

## Les Instructions D'assemblage

Número del artículo: 1929

French

▼ commencez ici

1. Trouvez un endroit clair dans lequel vous pouvez travailler.
2. Déballiez luminaire et de verre du carton.
3. Examinez attentivement les instructions avant l'assemblage.

\*\*\* La construction de ce luminaire sera accomplie en assemblant d'abord le luminaire, en montant la sangle de montage sur la boîte de jonction, en effectuant toutes les connexions électriques nécessaires, en montant le luminaire au mur, puis en complétant l'assemblage du corps principal du luminaire.

1. Pour commencer l'assemblage du luminaire, dévissez les deux boutons sphériques (2) - voir Schéma 2.
2. Soulevez le toit (1) du luminaire.
3. Glissez les manchons de bougie (3) sur les douilles (8) situées à l'intérieur du corps principal (1)

1. La préparation pour le montage du câble de sécurité sur la boîte de jonction (J) de votre mur doit être effectuée à ce stade - voir Schéma 1.
2. À l'aide d'une perceuse de 1/8 po de diamètre, percez un trou pilote sur le côté de la boîte de jonction (J) qui est fixée au montant du mur en bois. Ce trou pilote sera le point auquel le câble de sécurité sera attaché.
3. Retirez les quatre boutons sphériques (A) qui maintiennent la plaque de retenue (B) sur la plaque arrière du luminaire (C).
4. En utilisant la boîte de jonction (J) comme référence, déterminez les débouchures (D) à retirer de la plaque de retenue (B).
5. Faites glisser le câble de sécurité et les fils conducteurs sur un diamètre de 9/16 po. trou dans la plaque de retenue (B).
6. En tenant l'ensemble de cage du luminaire (5) jusqu'à la boîte de jonction (J), attachez l'extrémité en boucle du câble de sécurité à la boîte de jonction à l'aide d'une vis à bois n ° 8 (non fournie).

**AVERTISSEMENT DE SÉCURITÉ: LISEZ LES INSTRUCTIONS DE CÂBLAGE ET DE MISE À LA TERRE (I.S.18) ET TOUTES LES INSTRUCTIONS SUPPLÉMENTAIRES. COUPEZ L'ALIMENTATION PENDANT L'INSTALLATION. SI UN NOUVEAU CÂBLAGE EST NÉCESSAIRE, CONSULTEZ UN ÉLECTRICIEN QUALIFIÉ OU LES AUTORITÉS LOCALES POUR LES EXIGENCES DU CODE.**

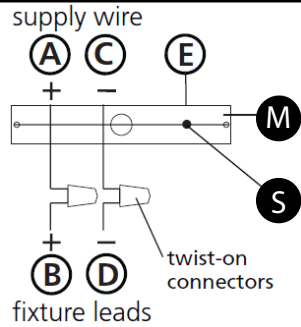
Effectuez les connexions électriques entre le fil d'alimentation et les fils de raccordement du luminaire. Reportez-vous à la feuille d'instructions (I.S.18) et suivez toutes les instructions pour effectuer toutes les connexions de câblage nécessaires. Puis référez-vous à cette fiche pour continuer l'installation de ce luminaire.

1. Pour monter le luminaire au mur, fixez la plaque de retenue (B) à la boîte de jonction (J) à l'aide de deux vis à métaux 8-32 (E). Deux points de montage supplémentaires (F) en haut et en bas de la plaque de retenue (B) doivent être ancrés au mur (vis non fournies) - voir dessin 1.
2. Le luminaire peut maintenant être fixé à la plaque de montage (B) en utilisant les quatre boutons sphériques (F), retirés du luminaire plus tôt.

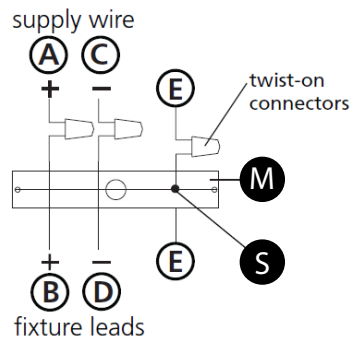
Replacement parts 1929		
Part number	Description	QTY
R1921GL	CLEAR WATER GLASS CYLINDER	1

**SAFETY WARNING: READ WIRING AND GROUNDING INSTRUCTIONS (IS 18) AND ANY ADDITIONAL DIRECTIONS. TURN POWER SUPPLY OFF DURING INSTALLATION. IF NEW WIRING IS REQUIRED, CONSULT A QUALIFIED ELECTRICIAN OR LOCAL AUTHORITIES FOR CODE REQUIREMENTS**

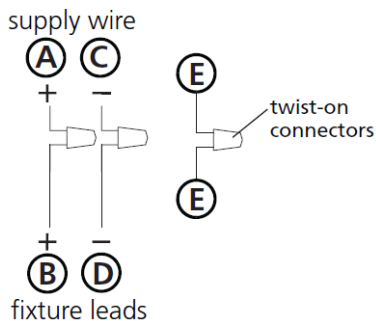
### Drawing 1 – Flush Mount



### Drawing 2 – Chain Hung



### Drawing 3 – Post-Mount



## wiring instructions

### Indoor Fixtures

1. Connect positive supply wire **(A)** (typically black or the smooth, unmarked side of the two-conductor cord) to positive fixture lead **(B)** with appropriately sized twist on connector - see **Drawings 1 or 2**.
2. Connect negative supply wire **(C)** (typically white or the ribbed, marked side of the two-conductor cord) to negative fixture lead **(D)**.

3. Please refer to the **grounding instructions** below to complete all electrical connections

### Outdoor Fixtures

1. Connect positive supply wire **(A)** (typically black or the smooth unmarked side of the two-conductor cord) to positive fixture lead **(B)** with appropriately sized twist on connector – see **Drawings 2 or 3**.
2. Connect negative supply wire **(C)** (typically white or the ribbed, marked side of the two-conductor cord) to negative fixture lead **(D)**.

3. Cover open end of connectors with silicone sealant to form a watertight seal.  
If installing a wall mount fixture, use caulk to seal gaps between the fixture mounting plate (backplate) and the wall. This will help prevent water from entering the outlet box. If the wall surface is lap siding, use caulk and a fixture mounting platform specially.

4. Please refer to the **grounding instructions** below to complete all electrical connections.

## grounding instructions

### Flush Mount Fixtures

For positive grounding in a 3-wire electrical system, fasten the fixture ground wire **(E)** (typically copper or green plastic coated) to the fixture mounting strap **(M)** with the ground screw **(S)** - see **Drawing 1**.  
Note: On straps for screw supported fixtures, first install the two mounting screws in strap. Any remaining tapped hole may be used for the ground screw.

### Chain Hung Fixtures

Loop fixture ground wire **(E)** (typically copper or green plastic coated) under the head of the ground screw **(S)** on fixture mounting strap **(M)** and connect to the loose end of the fixture ground wire directly to the ground wire of the building system with appropriately sized twist-on connectors - see **Drawing 2**.

### Post-Mount Fixtures

Connect fixture ground wire **(E)** (typically copper or green plastic coated) to power supply ground with appropriately sized twist-on connector inside post. Cover open end of connector with silicone sealant to form a watertight seal - see **Drawing 3**.

**AVERTISSEMENT DE SECURITE: LIRE CABLAGE ET INSTRUCTIONS DE MISE (IS 18), ET TOUTE AUTRE INSTRUCTION. COUPER L'ALIMENTATION ELECTRIQUE PENDANT L'ONSTALLATION. SI DE NOUVELLES CABLAGE N'EST NECESSAIRE, CONSULTEZ UN ELECTRICIEN QUALIFIE OU AUTORITES LOCALES POUR EXIGENCES DU CODE.**

## instructions de câblage

### Luminaire Itérieurs

1. Brancher le fil d'alimentation positive **(A)** (généralement noir ou, côté lisse banalisée de la corde à deux conducteurs) à plob de fixation positive **(B)** avec la torsion de taille appropriée sur le connecteur – **Voir Schéma 1 ou 2**.
2. Connecter le fil d'alimentation négative **(C)** (généralement blanc ou l', côté marqué nervurée du fil à deux conducteurs) au conducteur négatif de l'appareil **(D)**.
3. S'il vous plaît se référer à la **mise à la terre instructions** ci-dessous pour terminer toutes les connexions électriques.

### Luminaire Extérieurs

1. Brancher le fil d'alimentation positive **(A)** (généralement noir ou le côté lisse banalisée de la corde à deux conducteurs) à plomb de fixation positive **(B)** avec la torsion appropriée taille du connecteur – **Voir Schéma 2 ou 3**.
2. Connecter le fil d'alimentation négative **(C)** (généralement blanc ou l', côté marqué nervurée du fil à deux conducteurs) au conducteur négatif de l'appareil **(D)**.
3. Couvrir extrémité ouverte de connecteurs avec du silicone pour former un joint étanche à l'eau.  
Si l'installation d'un luminaire de montage mural, utiliser calfeutrage pour sceller l'espace entre la plaque de montage de fixation (plaque arrière) et la paroi. Cela aidera à empêcher l'eau de pénétrer dans le boc sortie. Si la surface du mur est bardage à clin, utiliser caldeutrage et une plate-forme de montage d'appareils spécialement.
4. S'il vous plaît se référer aux instructions ci-dessous pour terminer la terre toutes les connexions électriques.

## instructions de mise

### Montage Encastré Fixtures

Pour la terre positive dans un système électrique à 3 fils, fixez le fil de terre du luminaire **(E)** (généralement en cuivre ou vert recouvert de plastique) à la sangle de fixation de fixation **(M)** avec la vis de terre **(S)** – **Voir Schéma 1**.  
Remarque: Sur les sangles pour les appareils pris en charge à vis, installez d'abord les deux vis de fixation à sangle. Tout trou taraudé restante peut être utilisée pour la vis de terre.

### Chaîne Accroché Luminaire

Boucle fil du luminaire au sol **(E)** (généralement en cuivre ou vert recouvert de plastique) sous la tête de la vis de terre **(S)** sur la sangle de fixation de fixation **(M)** et se connecter à l'extrémité libre du fil de terre du luminaire directement sur le fil de terre du système de construction avec une taille appropriée connecteurs à visser – **Voir Schéma 2**.

### Luminaire Après Montage

Brancher le fil de terre du luminaire **(E)** (généralement en cuivre ou vert recouvert de plastique) à la masse de l'alimentation avec une taille appropriée torsion sur le connecteur à l'intérieur de la poste. Couvrir extrémité ouverte du connecteur avec du mastic silicone pour former un joint étanche à l'eau – **Voir Schéma 3**.

**ADVERTENCIA DE SEGURIDAD: LEA LAS INSTRUCCIONES DE CABLEADO Y LA TIERRA (IS 18), E INSTRUCCIONES ADICIONALES. APAUGE LA ALIMENTACIÓN DE CORRIENTE DURANTE LA INSTALACIÓN. SI SE REQUIERE NUEVO CABLEADO, CONSULTE CON UN ELECTRICISTA O AUTORIDADES LOCALES PARA REQUISITOS DEL CÓDIGO**

## Instrucciones de cableado

### Acesorios Cubierta

1. Conecte el cable de alimentación positiva **(A)** (normalmente negro o la cara lisa, sin marcas del cable de dos conductores) de plomo accesorio positivo **(B)** con un giro de tamaño adecuado en el conector – **Véase la Figura 1 y 2**.
2. Conecte el cable de alimentación negativa **(C)** (por lo general de color blanco o el lado marcado estriado del cable de dos conductores) de plomo accesorio negativo **(D)**.
3. Por favor, consulte las instrucciones de puesta a tierra-a continuación para completar todas las conexiones eléctricas.

### Acesorios Exterior

1. Conecte el cable de alimentación positiva **(A)** (normalmente negro el lado no marcado suave del cable de dos conductores) de plomo accesorio positivo **(B)** con un giro de tamaño apropiadamente conector – **Véase la Figura 2 y 3**.
2. Conecte el cable de alimentación negativa **(C)** (por lo general de color blanco o el lado marcado estriado del cable de dos conductores) de plomo accesorio negativo **(D)**.
3. Cubra el extremo abierto de conectores con sellador de silicona para formar un sello hermético.  
Si va a instalar un soporte de fijación mural, use masilla para sella los espacios entre la placa de montaje del aparato (placa) y la pared. Esto ayudará a evitar que el agua entre en la boc salida. Si la superficie de la pared es de revestimiento solapado, utilice masilla y una plataforma de montaje accesorio especial.
4. Por favor, consulte las **Instrucciones de puesta a tierra-a** continuación para completar todas las conexiones eléctricas.

## instrucciones puesta a tierra

### Montaje Embutido Accesorios

Para conectar a tierra en un sistema eléctrico de 3 hilos, fije el cable de tierra del artefacto **(E)** (generalmente de cobre o verde recubierto de plástico) a la brida de montaje accesorio **(M)** con el tornillo de tierra **(S)** – **Véase la Figura 1**.  
Nota : En las correas de accesorios compatibles tornillos, primero instale los dos tornillos de montaje de la correa. Cualquier agujero roscado restante puede ser utilizado para el tornillo de tierra.

### Cadena Hung Accesorios

Loop alambre de tierra **(E)** (generalmente de cobre o verde recubierto de plástico) debajo de la cabeza del tornillo de tierra **(S)** en la brida de montaje accesorio **(M)** y conectar con el extremo suelto del cable de tierra luminaria directamente al cable de tierra del sistema de construcción con un tamaño adecuado twist-conectores – **Véase la Figura 2**.

### Accesorios Posterior Monte

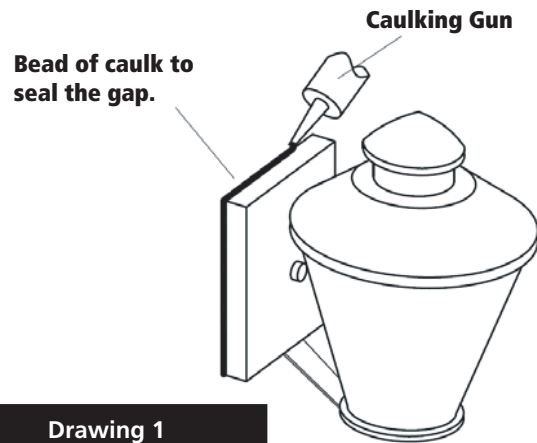
Conecte el cable de tierra del artefacto **(E)** (generalmente de cobre o verde recubierto de plástico) a tierra de la fuente de alimentación con conector de tamaño adecuado en el interior puesto enlaces en forma. Cubra el extremo abierto del conector con sellador de silicona para formar un sello hermético – **Véase la Figura 3**.

# HINKLEY

## IS200 Caulking Instructions

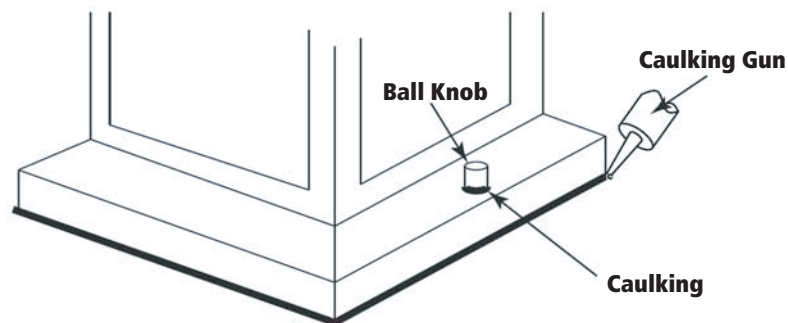
▼ start here

After securing fixture to the wall it is recommended that the gap between the wall and the fixture backplate be sealed on the top and both sides, with a good quality waterproof caulk or silicone sealant (NOT INCLUDED) - see Drawing 1.



Drawing 1

After securing fixture in place it is recommended that the gap between the mounting top and fixture base be sealed with any good quality waterproof caulk or silicone sealant (not included). It is also recommended that a small bead of caulk or sealant be put under the ball knobs used to mount fixture – see Drawing 2.



Drawing 2

## IS200 Instrucciones Calafateo

▼ comience aquí

Después de asegurar accesorio a la pared, se recomienda que la distancia entre la pared y la placa posterior fixture ser sellado en la parte superior y ambos lados, con una buena calidad masilla impermeable o sellador de silicona (NO INCLUIDO) - ver dibujo 1.

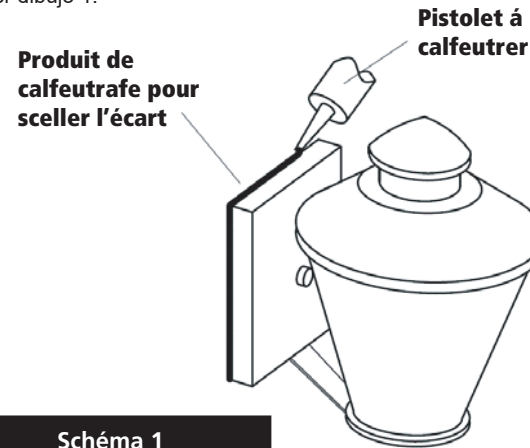


Schéma 1

Après avoir assure appareil en place, il est recommandé que l'écart entre le sommet et la base de montage du luminaire être scellé avec un produit de calfeutrage imperméable de bonne qualité ou du mastic silicone (non inclus). Il est également recommandé qu'un petit cordon de mastic d'étanchéité ou être mis sous les boutons de billes utilisées pour monter appareil – Voir schéma 2.

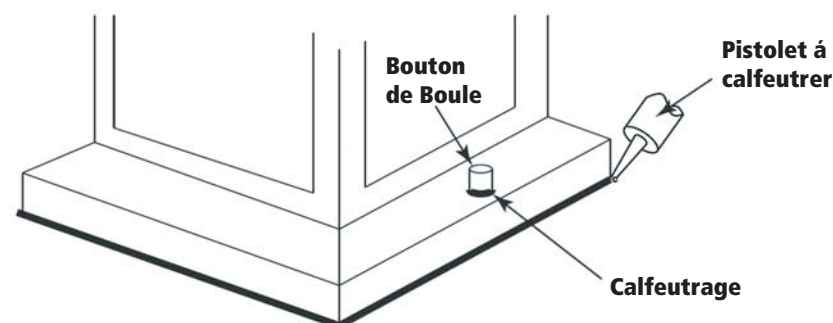


Schéma 2

## IS200 Instructions Calfeutrer

▼ commencer ici

Après avoir obtenu fixation à la paroi, il est recommandé que l'espace entre la paroi et la contre-plaque de fixation est scellée sur la partie supérieure et deux côtés, avec une bonne qualité calfeutrage imperméable à l'eau ou silicone (non inclus) - voir schéma 1.



Figura 1

Después asegurar fijo en su lugar, se recomienda que la distancia entre la parte superior y la base de montaje del accesorio se sellará con cualquier buen masilla impermeable de calidad o sellador de silicona (no incluido). También se recomienda que una pequeña capa de madilla o sellador de ser sometidos a los mandos de bolas utilizadas para montar accesorio – Véase la Figura 2.

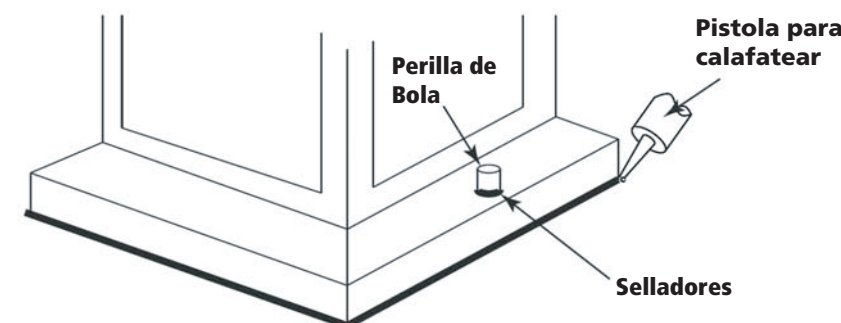


Figura 2