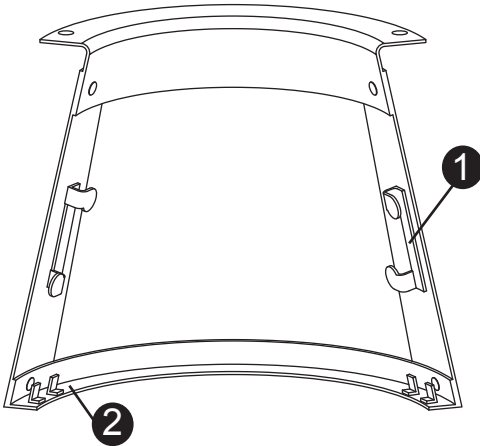


### Glass Installation

**Drawing 1 - Glass Installation**



1. To install glass, start by bending the glass tabs back and out of the path of the glass - see Drawing 1.

*Para instalar vidrio, iniciar doblando las lengüetas de vidrio hacia atrás y fuera de la trayectoria del vidrio - véase la figura 1.*

*Pour installer verre, commencer par plier les languettes de verre en arrière et sur le chemin du verre - voir le schéma 1.*

2. Slide the glass in the glass track (2) at the bottom of the frame.

*Deslice el vidrio en la pista de vidrio (2) en la parte inferior del marco.*

*Faire glisser le verre dans la bande de verre (2) à la partie inférieure du cadre.*

3. Once glass is in place, bend the tabs back to the original position to hold the glass in place.

*Una vez que el vidrio esté en su lugar, doblar las pestañas hacia atrás a la posición original para mantener el vidrio en su lugar.*

*Une fois le verre est en place, plier les languettes de retour à sa position initiale pour tenir le verre en place.*

HINKLEY 33000 Pin Oak Parkway, Avon Lake, OH 44012 800.446.5539 / 440.653.5500 hinkley.com

### Luminaire Mounting: (for typical ground spike mounting)

1. To prevent electrical shock, disconnect transformer from electrical supply before installation or service.

*Pour éviter tout choc électrique, débranchez le transformateur de l'alimentation électrique avant l'installation ou service.*

*Para evitar descargas eléctricas, desconecte el transformador de alimentación eléctrica antes de la instalación o servicio.*

2. Run wire from luminaire through through mounting hole in top of ground spike.

*Faire monter le fil de luminaire à travers le trou de montage en haut de piquet.*

*Ejecute alambre de luminaria a través a través del agujero de montaje en la parte superior de la pica de tierra.*

3. Attached luminaire to ground spike by threading to mounting hole in spike and locking in place.

*Luminaire pour piquet de terre attachée par filetage à trou de montage en épi et de verrouillage en place.*

*Se adjunta luminaria para pica de tierra enroscando al orificio de montaje en espiga y de bloqueo en su lugar.*

4. Place spike in desired position and insert into ground until the flange of spike is flush with ground.

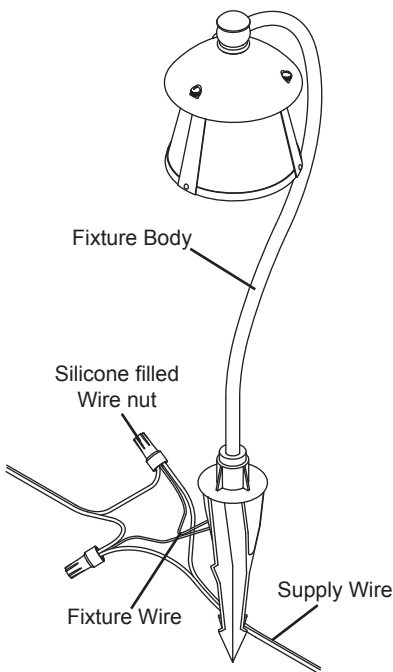
*Placez prendre dans la position désirée et insérer dans le sol jusqu'à ce que la bride de pointe est à fleur de sol.*

*Coloque tomar en la posición deseada y se insertan en tierra hasta que la brida de pico es a ras de suelo.*

5. Strip the two wire leads from the Luminaire and connect to the main supply wire using the provided silicone filled wirenut.

*Dénuder les deux fils conducteurs du luminaire et connecter au câble d'alimentation principale à l'aide du silicone remplie fournie écrou de fil.*

*Pele los dos cables de alambre de la luminaria y conectar al cable principal de alimentación usando la silicona lleno de tuerca para cable proporcionado.*



Note: Wire is to be protected by routing in close proximity to the Luminaire or fitting or next to a building structure such as a house or deck. Wiring should be buried a maximum of 6 inches (15.2cm) in order to connect to main supply wire. The main supply wire must have its length cut off within 6 inches (15.2cm) from a building structure, a Luminaire or fitting.

*Remarque: Le fil doit être protégée par routage à proximité de l'appareil d'éclairage ou de montage ou à côté d'une structure de bâtiment tel qu'une maison ou un pont. Le câblage doit être enterré un maximum de 6 pouces (15,2 cm) afin de vous connecter à câble d'alimentation principal. Le câble d'alimentation principal doit avoir sa longueur couper dans les 6 pouces (15,2 cm) à partir de la structure du bâtiment, un luminaire ou d'un raccord.*

*Nota: alambre debe ser protegido por el encaminamiento en las proximidades de la luminaria o accesorio o al lado de una estructura de edificio, como una casa o de la cubierta. El cableado debe ser enterrado un máximo de 6 pulgadas (15,2 cm) con el fin de conectar al cable principal de alimentación. El cable principal de alimentación debe tener su longitud de corte dentro de 6 pulgadas (15,2 cm) de una estructura de edificio, una luminaria o accesorio.*