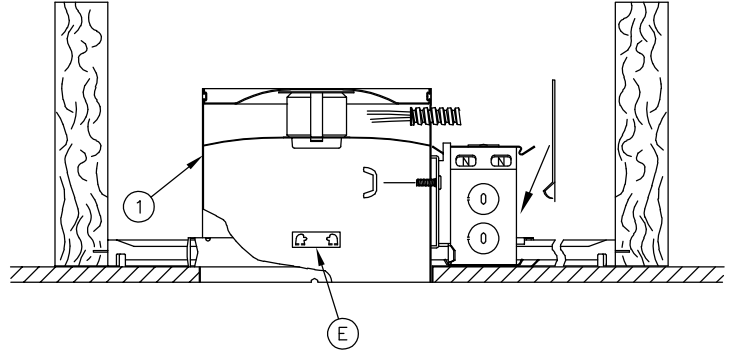
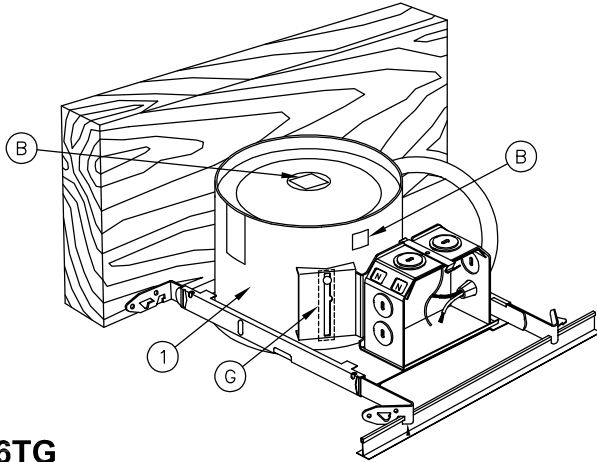


**CAUTION:** Read instructions carefully and turn electricity off at main circuit breaker panel before beginning installation.

## 8593-01

**WARNING:** If any Special Control Devices are used with this Fixture, Follow the Instructions Carefully to assure full compliance with N.E.C. requirements. If there are any questions, contact a Qualified Electrical Contractor.

**CAUTION:** All glass is fragile, use care when handling lamp(s) or other glass components.



### P86TG

**Note:**

Make sure surface area is clean & dry before applying gaskets to can.

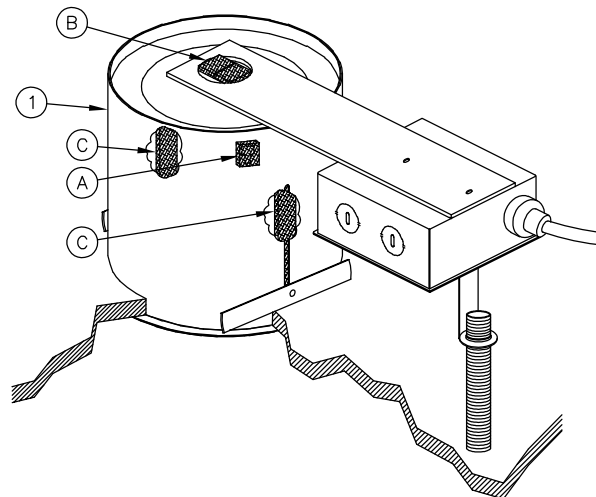
AIR-TIGHT label (020340-not shown), Qty. 1 (APPLY TO INSIDE OF CAN BEFORE INSTALLATION)

1.- To convert the P86TG to an Airtight Unit, use the following Gasket Components to seal openings in the Housing (1) as shown.

(E) - 2" X 1/2" Gasket, Qty. 2 (APPLY BEFORE INSTALLATION)

(B) - 1/2" X 1/2" Gasket, Qty. 2 (APPLY BEFORE INSTALLATION)

(G) - 2-1/2" X 1/2" Gasket, Qty. 1 (APPLY BEFORE INSTALLATION)



### P186-TG / P187-TG

**Note:**

Make sure surface area is clean & dry before applying gaskets to can.

AIR-TIGHT label (020340-not shown), Qty. 1 (APPLY TO INSIDE OF CAN BEFORE INSTALLATION)

1.- To convert the P186-TG or P187-TG to an Airtight Unit, use the following Gasket Components to seal openings in the Housing (1) as shown.

(A) - 1" x 1/2" Gasket, Qty. 1 (APPLY BEFORE INSTALLATION)

(B) - 1/2" x 1/2" Gasket, Qty. 2 (APPLY BEFORE INSTALLATION)

(C) - 5" x 1/2" Gasket, Qty. 2 (APPLY TO INSIDE OF CAN AFTER INSTALLATION)

# Instrucciones de ensamblaje e instalación

Precaución: Lea cuidadosamente las instrucciones y desconecte la electricidad del cortacircuitos principal antes de iniciar la instalación.

**ADVERTENCIA:** Si usa algún dispositivo especial de control con este aparato de luz, siga las instrucciones cuidadosamente para asegurar la completa conformidad con los requisitos N.E.C. Si existe alguna duda, contacte un electricista calificado.

**PRECAUCIÓN:** El vidrio es frágil; tenga cuidado al manipular la(s) bombilla(s) y los otros componentes de vidrio.

## **P86TG**

### Nota:

Cerchiórese de que el área superficial sea limpia y seca antes de aplicar las juntas a la lata.

etiqueta HERMÉTICA (020340-not demostrado), Qty. 1 (APLIQUESE AL INTERIOR DE LA LATA ANTES DE LA INSTALACIÓN)

1. - Para convertir el P183-26EB a una unidad hermética, utilice los componentes siguientes de la junta para sellar aberturas en la cubierta (1) según lo demostrado.

(E) - el 2" x 1/2" junta, Qty. 2 (APLIQUESE ANTES DE LA INSTALACIÓN)

(B) - 1/2" x 1/2" junta, Qty. 2 (APLIQUESE ANTES DE LA INSTALACIÓN)

(G) - el 2-1/2" x 1/2" junta, Qty. 1 (APLIQUESE AL INTERIOR DE LA LATA DESPUÉS DE LA INSTALACIÓN)

## **P186-TG/P187-TG**

### Nota:

Cerchiórese de que el área superficial sea limpia y seca antes de aplicar las juntas a la lata.

etiqueta HERMÉTICA (020340-not demostrado), Qty. 1 (APLIQUESE AL INTERIOR DE LA LATA ANTES DE LA INSTALACIÓN)

1. - Para convertir el P186-TG/P187-TG a una unidad hermética, utilice los componentes siguientes de la junta para sellar aberturas en la cubierta (1) según lo demostrado.

(A) - el 1" x 1/2" junta, Qty. 1 (APLIQUESE ANTES DE LA INSTALACIÓN)

(B) - 1/2" x 1/2" junta, Qty. 2 (APLIQUESE ANTES DE LA INSTALACIÓN)

(C) - el 5" x 1/2" junta, Qty. 2 (APLIQUESE AL INTERIOR DE LA LATA DESPUÉS DE LA INSTALACIÓN)

# Instructions d'Assemblage et Installation

Mise en garde: Lire les instructions avec soin et couper le courant au disjoncteur central avant de commencer l'installation.

**AVERTISSEMENT:** S'il y a d'autres mécanismes régulateurs qui s'emploient avec ce dispositif, suivre soigneusement les instructions pour satisfaire aux exigences NEC. Si vous avez des questions, consulter un électricien qualifié.

**MISE EN GARDE:** Le verre est toujours fragile; maniez avec soin l'(les) ampoule(s) et les autres éléments en verre.

## **P86TG**

### Note :

Assurez-vous que la superficie est propre et sèche avant d'appliquer des garnitures au bidon.

étiquette HERMÉTIQUE (020340-not montré), quantité. 1 (APPLIQUEZ-VOUS À L'INTÉRIEUR DU BIDON AVANT INSTALLATION)

1. - Pour convertir le P183-26EB en unité hermétique, employez les composants suivants de garniture pour sceller des ouvertures dans le logement (1) comme montré.

(E) - 2" x 1/2" garniture, quantité. 2 (APPLIQUEZ AVANT INSTALLATION)

(B) - 1/2" x 1/2" garniture, quantité. 2 (APPLIQUEZ AVANT INSTALLATION)

(G) - 2-1/2" x 1/2" garniture, quantité. 1 (APPLIQUEZ-VOUS À L'INTÉRIEUR DU BIDON APRÈS INSTALLATION)

## **P186-TG/P187-TG**

### Note :

Assurez-vous que la superficie est propre et sèche avant d'appliquer des garnitures au bidon.

étiquette HERMÉTIQUE (020340-not montré), quantité. 1 (APPLIQUEZ-VOUS À L'INTÉRIEUR DU BIDON AVANT INSTALLATION)

1. - Pour convertir le P186-TG/P187-TG en unité hermétique, employez les composants suivants de garniture pour sceller des ouvertures dans le logement (1) comme montré.

(A) - 1" x 1/2" garniture, quantité. 1 (APPLIQUEZ AVANT INSTALLATION)

(B) - 1/2" x 1/2" garniture, quantité. 2 (APPLIQUEZ AVANT INSTALLATION)

(C) - 5" x 1/2" garniture, quantité. 2 (APPLIQUEZ-VOUS À L'INTÉRIEUR DU BIDON APRÈS INSTALLATION)